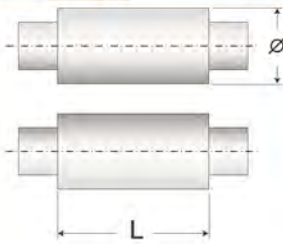
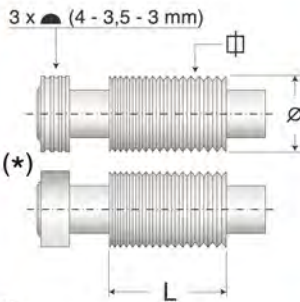


Laminatoi giochi lastra-filo Plate and wire rolling mills

Lafil 140
Lafil 150
Lafil 160x86
Lafil 160
Lafil 175
Lafil 200
AFC 175



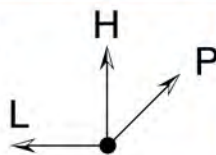
	L	ø
Lafil 140	140	76,5
Lafil 150	150	76,5
Lafil 160x86	160	86
Lafil 160	160	90
Lafil 175	175	90
Lafil 200	200	100



	L	ø	rid. □
Lafil 140	140	76,5	7,7 ÷ 0,9
Lafil 150	150	76,5	7,7 ÷ 0,9
Lafil 160x86	160	86	8,9 ÷ 0,9
Lafil 160	160	90	8,9 ÷ 0,9
Lafil 175	175	90	10,0 ÷ 0,9
Lafil 200	200	100	11,0 ÷ 0,9
AFC 175/S	175	100	9,0 ÷ 4,6
AFC 175/F	175	100	4,3 ÷ 1,0

* Roulette non incluse
* Roulette not included

Dimensioni Dimensions



mm	L	P	H
Lafil 140	1120	400	1420
Lafil 150	1120	400	1420
Lafil 160x86	1120	400	1420
Lafil 160	1250	490	1420
Lafil 175	1250	490	1420
Lafil 200	1300	490	1420
AFC 175	1250	975	1430



Aspo nastro
Plate coiler

Aspo filo
Wire coiler
(solo su AFC 175)
(only for AFC175)

	u.m	lastra / filo - plate / wire						ambifilo double-wire
LAFIL ** art. / item		140 L255100	150 L257100	160x86 L264100	160 L263100	175 L267100	200 L270100	AFC175 *** L407100
Larghezza cilindri Cylinder width	mm	140	150	160	160	175	200	175
Diametro cilindri Cylinder diameter	mm	76,5	76,5	86	90	90	100	100
Max apertura cilindri Max. cylinder opening	mm	18	18	18	31	31	30	31
Velocità laminazione Rolling speed	m/min	5,3	5,3	7* 14	7,3* 14,6	7,3* 14,6	8,1* 16,2	12,5* 25
Coppia max lamin. Max. rolling torque	kgm	96	96	113	140	140	140	162
Sforzo max lamin. Max. rolling pressure	ton	21	22	24	27	28	30	23
Potenza motore Motor power	kW	2,2	2,2	2,6-3,3*	3,8-4,8*	3,8-4,8*	3,8-4,8*	3,8-4,8*
Tensione Voltage		230/400 V ~ 3 - 50/60 Hz						
Peso Weight	Kg	420	425	460	585	590	600	700

altre tensioni disponibili su richiesta / other voltage available on request

* Motore a due velocità / Double speed motor.

** Serie Lafil: cilindri supportati su bronzine, aspi per nastro e per filo su richiesta.
cylinders are supported by bronze bushing, winders for wire and plates are available on request.

*** AFC 175: cilindri supportati su cuscinetti a rulli, completo di un aspo per filo.
cylinders are supported by pin bearings, rolling mill comes complete with wire winder.

AFC 175S: Coppia cilindri sgrassatori/Rough wire rolls
AFC 175F: Coppia cilindri finitori/Finish wire rolls

Cilindri di ricambio

Spare part cylinders	L/140	L/150	L/160J	L/160x86	L/160	L/175	L/200	AFC175
- lastra / plate	L255802	L257802	L261802	L263802	L263802	L267802	L270802	-
- filo / wire	L255803	L257803	L261803	L263803	L263803	L267803	L270803	S: L407801 F: L407802
- roulette	L255801	L257801	L261801	L263801	L263801	L263801	L270801	-