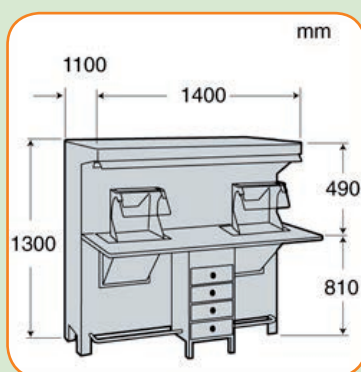


IND - IND FE

Modello Standard (H221100 - H221200)
Standard model (H221100 - H221200)
Modèle Standard (H221100 - H221200)



Banco aspirante industriale per pulitura (filtri estraibili)

Industrial polishing bench (removable filters)
Table d'aspiration industriel pour nettoyage (filtres extraibles)

Modello con freno elettronico (CE) (H238100)
Model with electronic brake (CE) (H238100)
Modèle avec frein électronique (CE) (H238100)



Modello con freno elettronico Vario (CE) (H239100)
Model with electronic brake Vario (CE) (H239100)
Modèle avec frein électronique Vario (CE) (H239100)



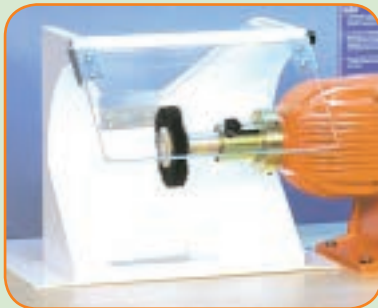
	u.m	IND
modello / model articolo / item		
Portata aria per singola bocca aspirante (con filtri nuovi) <i>Airflow for single aspiration inlet (with new filters)</i> <i>Débit d'air par bouche aspirante unique (avec filtres neufs)</i>	m ³ /h	1100
Velocità media aria alla bocca aspirante (con filtri nuovi) <i>Average air speed at aspiration inlet (with new filters)</i> <i>Vitesse moyenne de l'air à la bouche aspirante (avec filtres neufs)</i>	m/sec	16
Rumorosità <i>Noise (at 1 m distance) / Bruit (à 1 m de distance)</i>	dBA	66
N°filtri / No. of filters / surface totale filtrante	/	5 + 5
Superficie totale filtrante <i>Total filtering surface / Surface totale filtrante</i>	m ²	4,2
Potenza motore aspiratore <i>Aspiration motor power / Puissance moteur aspirateur</i>	kW	1,1
Livello di filtraggio <i>Filtering level / Niveau de filtrage</i>	μ	60
Tensione di alimentazione <i>Power supply / Tension d'alimentatio</i>	Hz	230V~1, 400V~3, 50

articolo / item	Freno motore <i>Motor brake</i> <i>Frein moteur</i>	Tensione <i>Voltage</i> <i>Tension</i>	Pulitrici <i>polishing motors / polisseuses = 0,75 kW</i>	
H221200	No	230V~1, 50Hz	H192200	H196200 (sx) - H195200 (dx)
H221100	No	400V~3, 50Hz	H192100	H196100 (sx) - H195100 (dx)
H238200 (CE)	Si / yes (n°1)	230V~1, 50Hz	H192200	--
H238100 (CE)	Si / yes (n°1)	400V~3, 50Hz	H192100	--
H239200 (CE)	Si / yes (n°2)	230V~1, 50Hz	--	H196200 (sx) - H195200 (dx)
H239100 (CE)	Si / yes (n°2)	400V~3, 50Hz	--	H196100 (sx) - H195100 (dx)

*Pulitrici escluse / *without polishing motor / sans polisseuses*
- Tensioni e/o frequenze differenti sono fornibili su richiesta
- *Different voltages and/or frequencies available upon request*
- *Tension et/ou fréquences différentes peuvent être fournies sur demande*

IND FE

Banco aspirante industriale per pulitura (filtri estraibili)
Industrial polishing bench (removable filters)
Table d'aspiration industriel pour nettoyage (filtres extraibles)



Banchi a due postazioni con aspiratore per il recupero delle polveri concepito per applicazioni particolarmente gravose e continuative. Caratteristiche costruttive principali :

- robusta struttura in carpenteria metallica con forme ergonomiche
- modello a due posti per due operatori e/o differente tipo di operazione (sgrossatura e finitura)
- ampio piano di lavoro in legno, rivestimento di laminato plastico con cassettiera portautensili
- sistema incorporato di illuminazione a luce bianca dell'area di lavoro
- elevato volume d'aria aspirata dalle bocche tramite cappe di protezione
- camera filtri fonoassorbente con basso livello di rumorosità
- filtri di ampie dimensioni (tipo a sacco), fissati con un sistema a sbloccaggio rapido
- recupero laterale (protetto da sportello con chiave) del pulimento tramite vaschetta estraibile
- previsti modelli "Standard" e modelli "con freno motore elettronico" (per l'arresto immediato delle pulitrici) con relativi dispositivi antinfortunistici di protezione (conforme norme vigenti - marcatura CE)
- su richiesta sono fornibili banchi equipaggiati con pulitrici a velocità variabile controllate da inverter digitale (modello "Vario")

Two-place benches with aspirator for dust recovery manufactured for especially severe and continuous operations. Main construction characteristics :

- Strong metallic structure with ergonomic forms
- Two-place model for two operators and/or different types of operations (roughing and finishing).
- Wide work surface in wood, lined with laminated plastic and with tool drawer
- Built-in lighting system with white light for work area
- Large air volume aspirated by inlets via protection hoods
- Acoustical filter chamber with low noise level
- Large-sized filters (bag filters), fixed with a quick release system
- Side recovery (protected by door with key lock) for dust with collection in removable tray
- "Standard" model and "electronic motor brake" model (for the immediate stop of the polishing motor) with relative accident prevention devices (in compliance with the law - CE marking)
- On request, this benches can be equipped with polishing motors with digital inverter speed control ("Vario" model)

Table à deux places avec aspirateur pour la récupération des poussières conçu pour des applications particulièrement pénibles et continues. Principales caractéristiques de construction :

- structure robuste en métallerie avec des formes ergonomiques
- modèle à deux places pour deux opérateurs et/ou différent type d'opération (dégrossissage et finition)
- vaste établi en bois avec revêtement de lamellé et tiroirs porte-outil
- système incorporé d'éclairage à lumière blanche de la zone de travail
- volume d'air élevé aspiré par les bouches à travers les hottes de protection
- chambre filtres phonoabsorbant acoustiquement bas
- filtres de vastes dimensions (du type à sac), fixés avec un système à déblocage rapide
- récupération latérale (protégée par une porte munie de clé) du nettoyage avec collecte par l'intermédiaire d'un bac extraible
- modèle "standard" et modèle "avec frein à moteur électronique" sont prévues (pour l'arrêt immédiat de la polisseuse) avec les dispositifs de protection contre les accidents (conformes aux normes en vigueur - marquage CE)
- sur demande on peut fournir des tables équipées avec polisseuses à vitesse variable contrôlées par inverter digitale (modèle "Vario").

Ricambi / Spare parts / Rechange

Cappa di aspirazione con lampada e vetro di protezione H220810

Aspiration hood with lamp and glass protection

Hotte d'aspiration avec lampe et verre de protection

Vetro temperato di ricambio per protezione H220815

Tempered protection glass

Verre tempéré de rechange de protection

Filtro di ricambio in spugna per ventilazione H220800

Spare sponge ventilation filter

Filtre de rechange en éponge pour ventilation

Filtri di ricambio in microfibra per pulimento H220801

Spare microfibre filters

Filtre de rechange en microfibre pour nettoyage

IND

Banco aspirante industriale per pulitura

Industrial polishing bench

Table d'aspiration industriel pour nettoyage