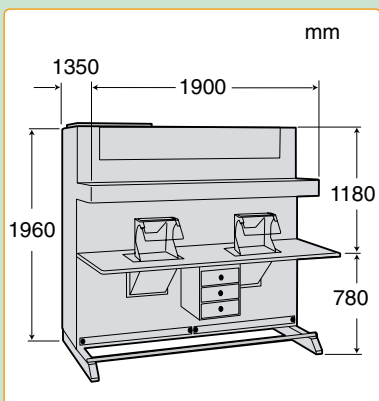
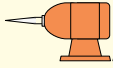
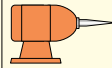


**Banco aspirante industriale per pulitura (autopulente)**  
 Industrial self-cleaning polishing bench  
 Table d'aspiration industriel pour nettoyage (autonettoyant)

## PULMATIC



<b>Modello / Model / Modèle</b>	<b>PULMATIC</b>
<b>Portata aria per singola bocca aspirante (con filtri nuovi)</b> .....	1300 m <sup>3</sup> /h
Airflow for single aspiration inlet (with new filters)	
<b>Débit d'air par bouche aspirante unique (avec filtres neufs)</b>	
<b>Velocità media aria alla bocca aspirante (con filtri nuovi)</b> .....	19 m/sec
Average air speed at aspiration inlet (with new filters)	
<b>Vitesse moyenne de l'air à la bouche aspirante (avec filtres neufs)</b>	
<b>Rumorosità ( a 1 m di distanza)</b> .....	66 dBA
Noise (at 1 m distance) / Bruit (à 1m de distance)	
<b>N° filtri / superficie totale filtrante</b> .....	8 + 8 / 5,7 m <sup>2</sup>
No. of filters/total filtering surface / Nombre de filtres/ Surface totale filtrante	
<b>Livello di filtraggio</b> .....	20 µ
Filtering level / Niveau de filtrage	
<b>Potenza motore aspiratore</b> .....	1,5 kW
aspiration motor power / Puissance moteur aspirateur	
<b>Tensione di alimentazione</b> .....	380V ~ 3 - 50Hz
Power supply / Tension d'alimentation	
<b>Peso (pulitrici escluse)</b> .....	500 kg
Weight (excluding polishing motors) / Poids (polisseuses exclues)	

Articolo * Item * Article *	freno motore Motor brake Frein moteur	tensione Voltage Tension	pulitrici / polishing motors / polisseuses = 0,75 kW	
H240100 (CE)	Si	400V ~3, 50Hz	 H196100 (sx)	 H195100 (dx)

\* **pulitrici escluse: sul banco è possibile montare 1 pulitrice (dx) + 1 pulitrice (sx), oppure 2 pulitrici (dx), oppure 2 pulitrici (sx). Precipare in sede ordine.**  
 \* without polishing motor: this bench can house either 1 right shaft (dx) + 1 left shaft (sx) polishing motors; or 2 right shaft (dx) polishing motors; or 2 left shaft (sx) polishing motors. Specify on order.  
 \* sans polisseuses: sur les tables est possible de monter 1 polisseuse (droite) + 1 polisseuse (gauche) ou 2 polisseuses droites, ou 2 polisseuses gauches. Préciser à la commande.

- **tensioni e/o frequenze differenti sono fornibili su richiesta**  
 - different voltages and/or frequencies available upon request  
 - tensions et/ou fréquences différentes peuvent être fournies sur demande

**Banco aspirante industriale per pulitura (autopulente)**  
 Industrial self-cleaning polishing bench  
 Table d'aspiration industriel pour nettoyage (autonettoyant)

**PULMATIC**



**Banco a due postazioni con aspiratore per il recupero delle polveri concepito per applicazioni particolarmente gravose e continuative. Caratteristiche costruttive principali:**

- robusta struttura in carpenteria metallica con forme ergonomiche
- possibilità di montaggio di due pulitrici con albero destro per consentire, su entrambi i posti di lavoro l'utilizzo prevalente della mano destra
- ampio piano di lavoro sagomato in legno, rivestimento di laminato plastico
- sistema incorporato di illuminazione a luce bianca dell'area di lavoro
- elevato volume d'aria aspirata dalle bocche tramite cappe di protezione
- filtri di ampie dimensioni (tipo a manica chiusa), fissati con un sistema a sbloccaggio rapido
- sistema di pulitura dei filtri automatica temporizzata ottenuta tramite scuotimento con getti d'aria compressa. Necessaria alimentazione esterna con pressione esercizio = 6 bar
- recupero frontale del pulimento tramite cassonetti estraibili
- camera filtri fonoassorbente con basso livello di rumorosità
- con freno motore elettronico (per l'arresto immediato delle pulitrici) e relativi dispositivi antinfortunistici di protezione (conforme norme vigenti - marcatura CE)
- su richiesta sono fornibili banchi equipaggiati con pulitrici a velocità variabile controllate da inverter digitale (modello "Vario")

Two-place bench with aspirator for dust recovery manufactured for especially severe and continuous operations. Main construction characteristics:

- Strong metallic structure with ergonomic forms
- Possibility of two polishing motors with shaft on the right for use with the right hand in both places
- Wide work surface in wood, lined with laminated plastic
- Built-in lighting system with white light for work area
- Large air volume aspirated by inlets via protection hoods
- Large-sized filters (closed-bag filters), with quick release system
- Automatic time-controlled filter cleaning system obtained by shaking with compressed air-jets. External power supply needed with 6 bar operating pressure
- Front recovery of dust with collection in removable drawers
- Acoustical filter chamber with low noise level
- Provided with electronic motor brake (for the immediate stop of the polishing motor) and relative accident prevention devices (in compliance with the law - CE marking)
- On request, this benches can be equipped with polishing motors with digital inverter speed control ("Vario" model)

Table à deux places avec aspirateur pour la récupération des poussières conçu pour des applications particulièrement pénibles et continues. Principales caractéristiques de construction:

- structure robuste en métallerie avec des formes ergonomiques
- possibilité de montage de deux polisseuses avec arbre droit pour permettre, sur les deux établi l'utilisation prévalante de la main droite
- vaste établi façonné en bois, revêtement de lamellé
- système incorporé d'éclairage à lumière blanche de la zone de travail
- volume d'air élevé aspiré par les bouches à travers les hottes de protection
- filtres de vastes dimensions (du type à manches fermés), fixés avec un système à déblocage rapide
- système de nettoyage automatique et temporisé des filtres obtenu par secouement avec jets d'eau comprimé. Alimentation extérieure nécessaire par pression exercice = 6 bar
- récupération frontale du nettoyage par petits tiroirs extraibles
- chambre filtres phonoabsorbant acoustiquement bas
- avec frein à moteur électronique" (pour l'arrêt immédiat des polisseuses) avec les dispositifs de protection contre les accidents (conformes aux normes en vigueur - marquage CE)
- sur demande on peut fournir des tables équipées avec polisseuses à vitesse variable contrôlées par inverter digitale (modèle "Vario").

**Ricambi / Spare parts / Rechange**

- Cappa di aspirazione con lampada e vetro di protezione** ..... H220810  
 Aspiration hood with lamp and glass protection  
 Hotte d'aspiration avec lampe et verre de protection
- Vetro temperato di ricambio per protezione** ..... H220815  
 Tempered protection glass  
 Verre tempéré de rechange de protection
- Filtro di ricambio a pannello per ventilazione** ..... H240800  
 Spare panel filter for ventilation  
 Filtre de rechange en éponge pour ventilation
- Filtri di ricambio in microfibra per pulimento** ..... H240801A  
 Spare microfibre filters for dust  
 Filtre de rechange en microfibre pour nettoyage